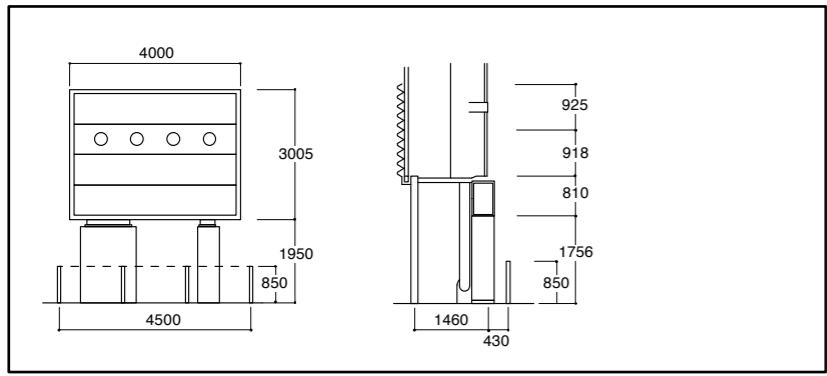
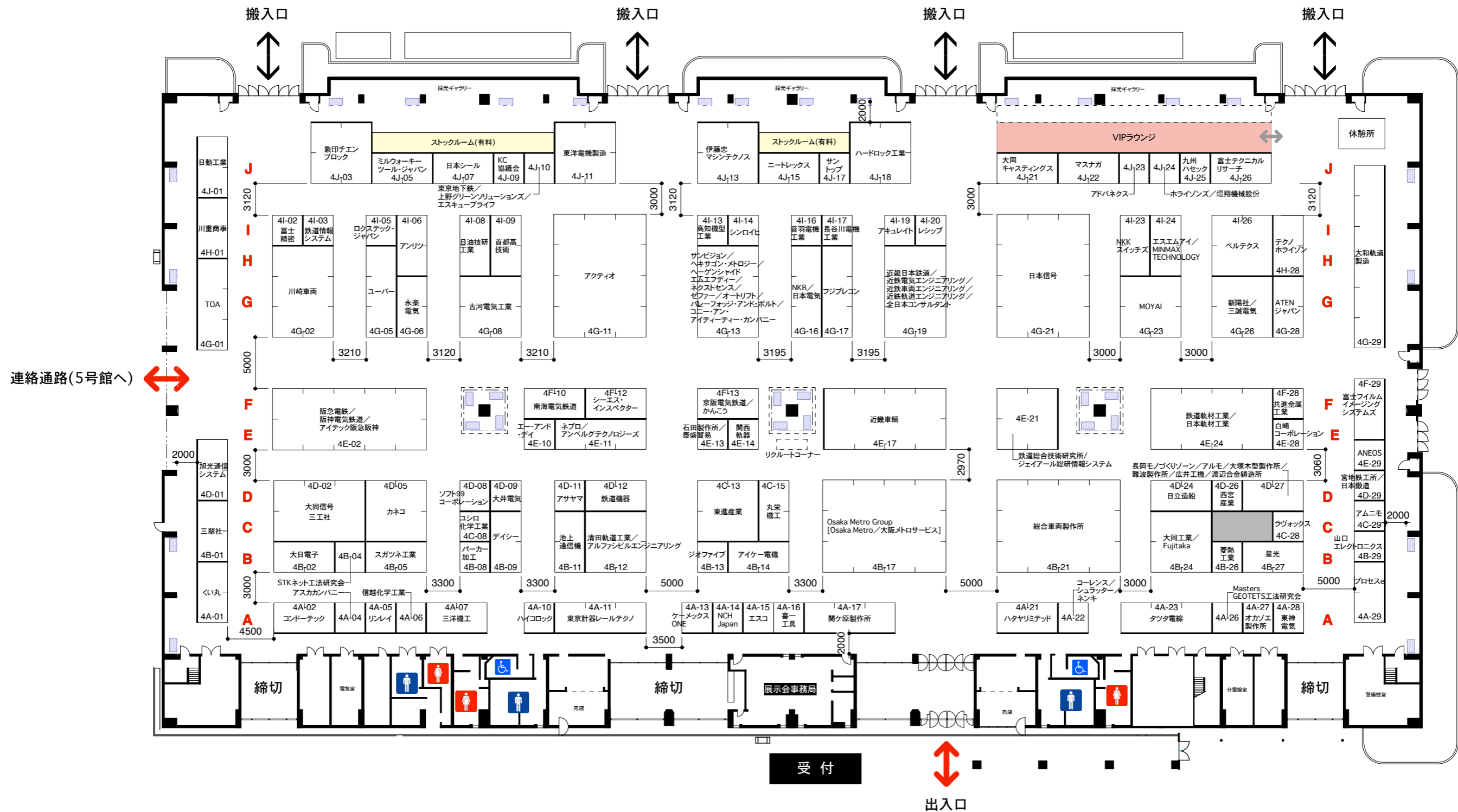
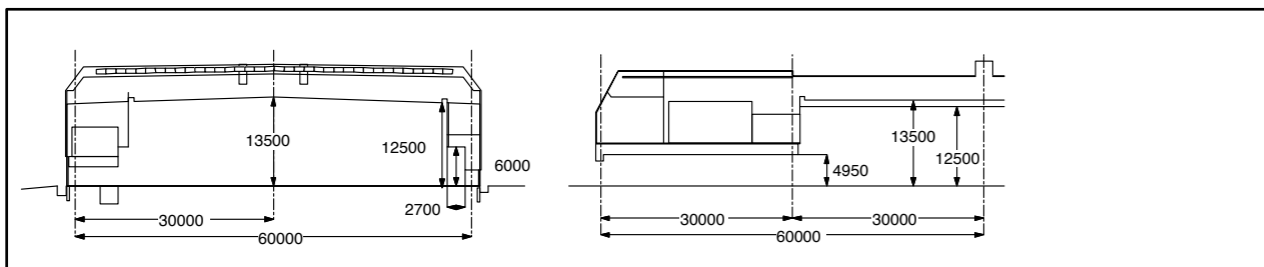
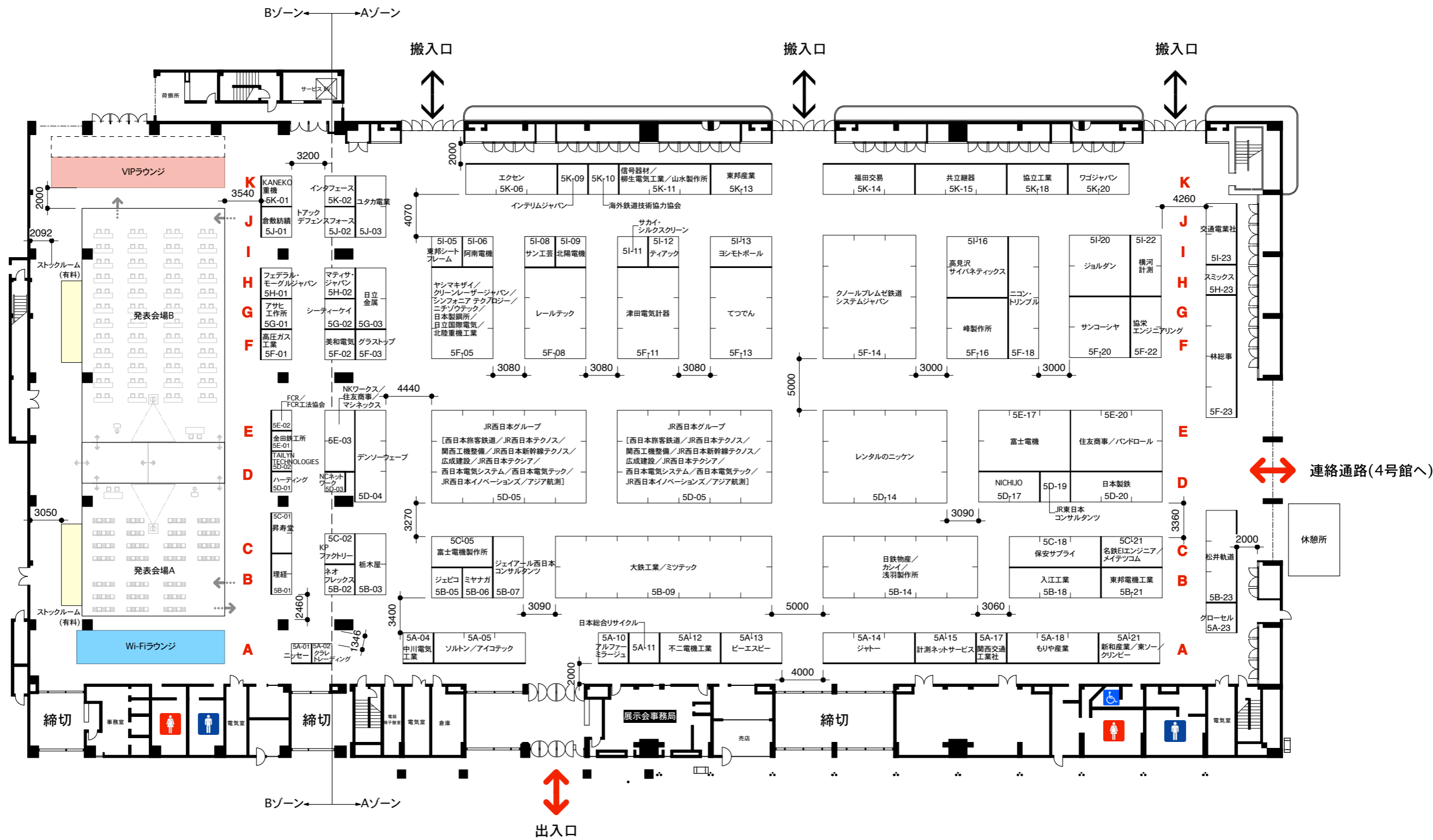


|                 | Date      | Project       | Title | Place          | Scale | Sheet no. |
|-----------------|-----------|---------------|-------|----------------|-------|-----------|
| <b>HIROMEYA</b> | 2022/2/28 | 鉄道技術展・大阪 2022 | 会場計画  | インテックス大阪 4・5号館 | 1/750 |           |



\*ブースサイズ【Aタイプ】1小間:2,970mm×2,970mm  
 (四方が通路の独立小間 1小間:3,000mm×3,000mm)  
 \*ブースサイズ【Bタイプ】1小間:1,980mm×1,980mm  
 (芯々寸法、内寸は出展マニュアル参照)  
 \*太い罫線部分のみシステムパネルを設置します。



\*ブースサイズ【Aタイプ】1小間:2,970mm×2,970mm  
 (四方が通路の独立小間 1小間:3,000mm×3,000mm)  
 \*ブースサイズ【Bタイプ】1小間:1,980mm×1,980mm  
 (芯々寸法、内寸は出展マニュアル参照)  
 \*太い野線部分のみシステムパネルを設置します。